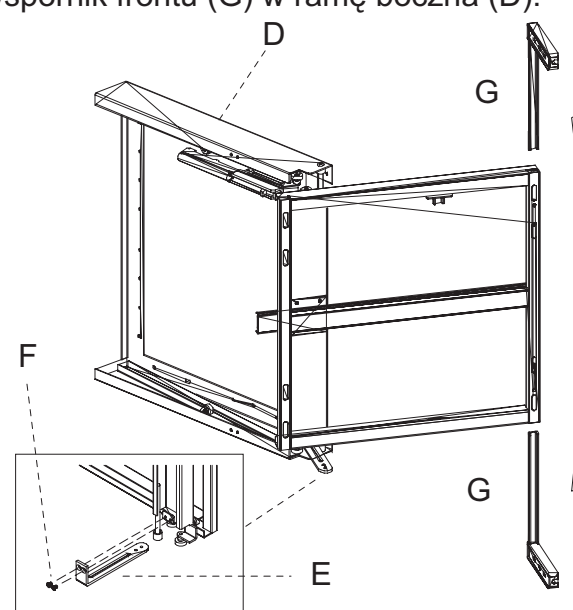
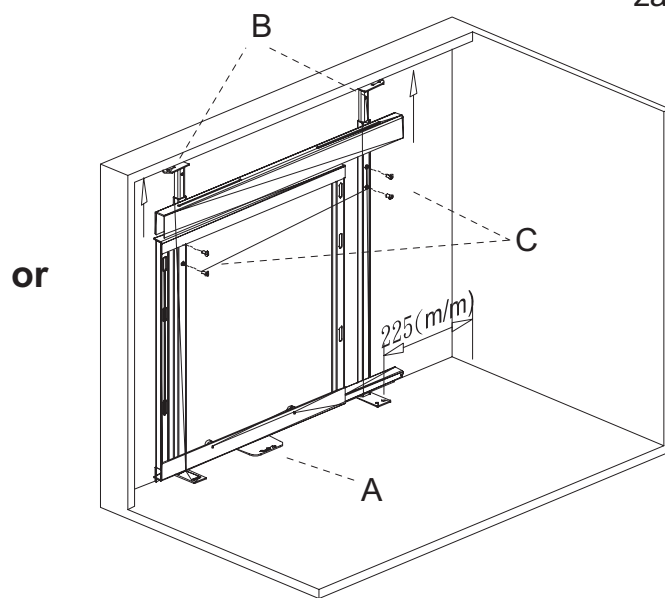
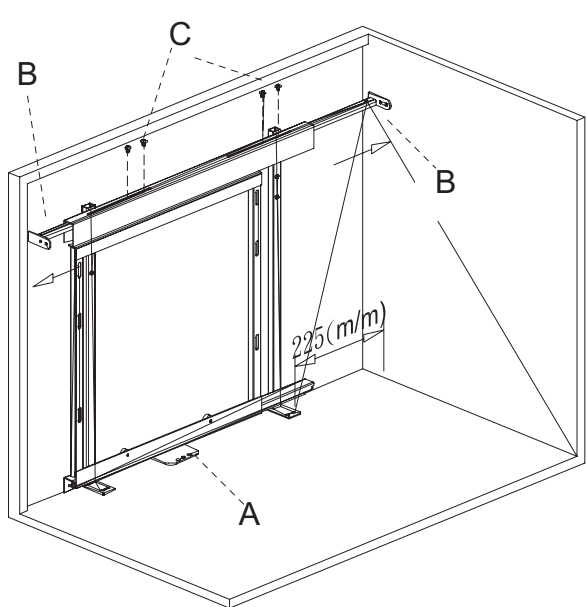


KO-UMC4840SC (dla drzwi otwieranych w prawo)

Rama tylna	Ilość	Listwa wysuwna	Ilość	Śruba M5 x 6mm	Ilość	Rama boczna	Ilość	Ramię wychylne	Ilość	Śruba M5 x 8mm	Ilość
A	1 kpl.	B	1 kpl.	C	4 szt.	D	1 kpl.	E	1 kpl.	F	4 kpl.
Wspornik frontui	Ilość	Śruba M5 x 10mm	Ilość	Tuleja dystansowa	Ilość	Mocowanie frontu	Ilość	Kosz do drzwi	Ilość	Wewnętrzny kosz	Ilość
G	1 szt.	H	2 szt.	I	2 szt.	J	2 szt.	K	2 szt.	L	2 szt.

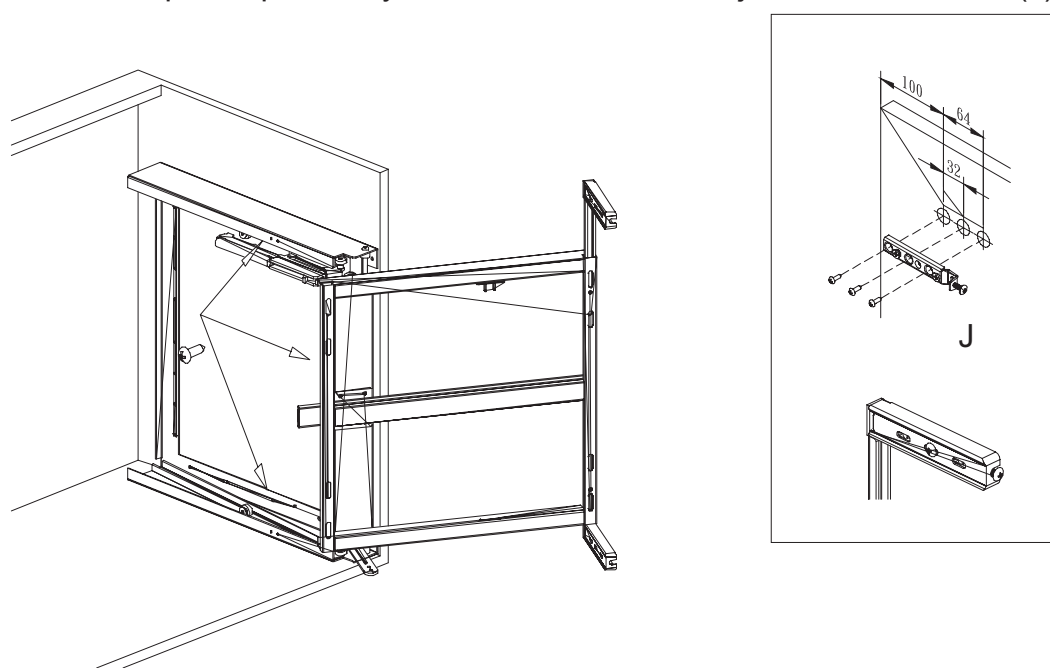
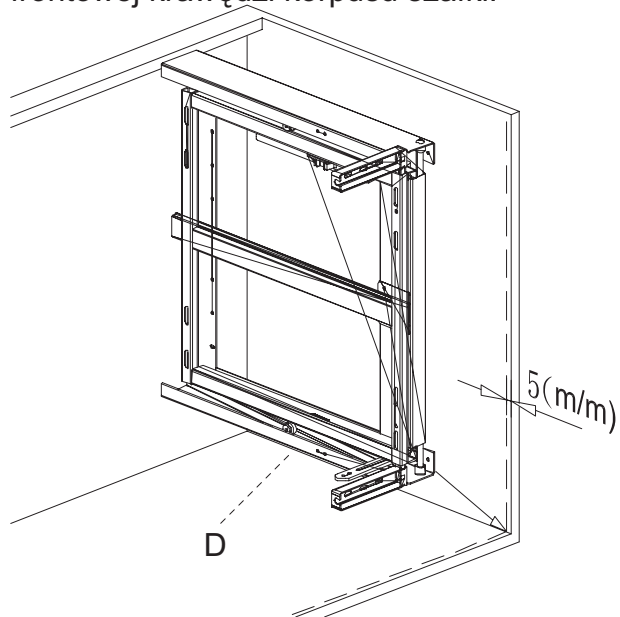
1: Użyj listwy wysuwnej (B) do zamocowania ramy tylnej do boku lub szczytu szafki.

2: W sposób ukazany na schemacie zamocuj wysięgnik ramienia wychylnego (E) za pomocą śrub (F) następnie zainstaluj wspornik frontu (G) w ramę boczną (D).



3: Podczas montażu zachowaj odstęp 5mm od frontowej krawędzi korpusu szafki.

4: W sposób pokazany na schemacie zainstaluj mocowanie frontu (J)



5: Za pomocą śrub (H i F) oraz tuleji dystansowej (I) połącz ramę tylną (A) z ramą boczną (D)

6: Po zamocowaniu frontu meblowego zainstaluj kosze wewnętrzne i drzwiowe

