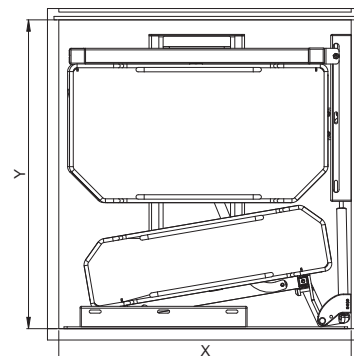


Carga wysokie Sige 230i, front 450 i 600 mm



- materiał: dno płyta laminowana, reling, rama stal
- powierzchnia/kolor: reling okrągły chromowany, dno białe, rama szara
- głębokość korpusu w świetle:  $Y \geq 470$  mm
- do wys. korp. w świetle: 1800 mm
- montaż: prowadnica na wkręty do wieńca dolnego, ramię obrotowe do boku, front przykręcany
- ilość koszy: 12



3

→ Kosze

do szerokości korpusu mm	X szer. korpusu w świetle mm	nr artykułu
450	$\geq 410$	549.79.204
600	$\geq 560$	549.79.207

opakowanie: 1 kpl.

**Wskazówka dotycząca zamówienia**

1 kpl. zawiera 4 kosze (2 duże i 2 małe) do jednej ramy należy zamówić 3 kpl.

→ Rama

do szerokości korpusu mm	X szer. korpusu w świetle mm	nr artykułu
450	$\geq 410$	549.78.243
600	$\geq 560$	549.78.273

opakowanie: 1 szt.